

**LOVATO ELECTRIC S.P.A.**

24020 GORLE (BERGAMO) ITALIA  
VIA DON E. MAZZA, 12  
TEL. 035 4282111  
FAX (Nazionale): 035 4282200  
FAX (International): +39 035 4282400  
E-mail info@LovatoElectric.com  
Web www.LovatoElectric.com



**I** MODULO DI ESPANSIONE - INTERFACCIA ETHERNET ISOLATA  
**GB** EXPANSION MODULE - OPTO-ISOLATED ETHERNET INTERFACE  
**F** MODULE D'EXTENSION - INTERFACE ETHERNET ISOLEE  
**E** MÓDULO DE EXPANSIÓN - INTERFAZ ETHERNET AISLADA  
**EXP10 13 / EXP10 13T**


**WARNING!**

- Carefully read the manual before the installation or use.
- This equipment is to be installed by qualified personnel, complying to current standards, to avoid damages or safety hazards.
- Before any maintenance operation on the device, remove all the voltages from measuring and supply inputs and short-circuit the CT input terminals.
- The manufacturer cannot be held responsible for electrical safety in case of improper use of the equipment.
- Products illustrated herein are subject to alteration and changes without prior notice. Technical data and descriptions in the documentation are accurate, to the best of our knowledge, but no liabilities for errors, omissions or contingencies arising there from are accepted.
- A circuit breaker must be included in the electrical installation of the building. It must be installed close by the equipment and within easy reach of the operator. It must be marked as the disconnecting device of the equipment: IEC / EN 61010-1 § 6.11.3.1.
- Clean the device with a soft dry cloth; do not use abrasives, liquid detergents or solvents.


**ATTENTION !**

- Lire attentivement le manuel avant toute utilisation et installation.
- Ces appareils doivent être installés par un personnel qualifié, conformément aux normes en vigueur en matière d'installations, afin d'éviter de causer des dommages à des personnes ou choses.
- Avant toute intervention sur l'instrument, mettre les entrées de mesure et d'alimentation hors tension et court-circuiter les transformateurs de courant.
- Le constructeur n'assume aucune responsabilité quant à la sécurité électrique en cas d'utilisation impropre du dispositif.
- Les produits décrits dans ce document sont susceptibles d'évoluer ou de subir des modifications à n'importe quel moment. Les descriptions et caractéristiques techniques du catalogue ne peuvent donc avoir aucune valeur contractuelle.
- Un interrupteur ou disjoncteur doit être inclus dans l'installation électrique du bâtiment. Celui-ci doit se trouver tout près de l'appareil et l'opérateur doit pouvoir y accéder facilement. Il doit être marqué comme le dispositif d'interruption de l'appareil : IEC / EN 61010-1 § 6.11.3.1.
- Nettoyer l'appareil avec un chiffon doux, ne pas utiliser de produits abrasifs, détergents liquides ou solvants.


**ACHTUNG!**

- Dieses Handbuch vor Gebrauch und Installation aufmerksam lesen.
- Zur Vermeidung von Personen- und Sachschäden dürfen diese Geräte nur von qualifiziertem Fachpersonal und unter Befolgung der einschlägigen Vorschriften installiert werden.
- Vor jedem Eingriff am Instrument die Spannungszufuhr zu den Messeingängen trennen und die Stromwandler kurzschließen.
- Bei zweckwidrigem Gebrauch der Vorrichtung übernimmt der Hersteller keine Haftung für die elektrische Sicherheit.
- Die in dieser Broschüre beschriebenen Produkte können jederzeit weiterentwickelt und geändert werden. Die im Katalog enthaltenen Beschreibungen und Daten sind daher unverbindlich und ohne Gewähr.
- In die elektrische Anlage des Gebäudes ist ein Ausschalter oder Trennschalter einzubauen. Dieser muss sich in unmittelbarer Nähe des Geräts befinden und vom Bediener leicht zugänglich sein. Er muss als Trennvorrichtung für das Gerät gekennzeichnet sein: IEC / EN 61010-1 § 6.11.3.1.
- Das Gerät mit einem weichen Tuch reinigen, keine Scheuermittel, Flüssigreiniger oder Lösungsmittel verwenden.


**ADVERTENCIA**

- Leer atentamente el manual antes de instalar y utilizar el regulador.
- Este dispositivo debe ser instalado por personal cualificado conforme a la normativa de instalación vigente a fin de evitar daños personales o materiales.
- Antes de realizar cualquier operación en el dispositivo, desconectar la corriente de las entradas de alimentación y medida, y cortocircuitar los transformadores de corriente.
- El fabricante no se responsabilizará de la seguridad eléctrica en caso de que el dispositivo no se utilice de forma adecuada.
- Los productos descritos en este documento se pueden actualizar o modificar en cualquier momento. Por consiguiente, las descripciones y los datos técnicos aquí contenidos no tienen valor contractual.
- La instalación eléctrica del edificio debe disponer de un interruptor o disyuntor. Este debe encontrarse cerca del dispositivo, en un lugar al que el usuario pueda acceder con facilidad. Además, debe llevar el mismo marcado que el interruptor del dispositivo (IEC / EN 61010-1 § 6.11.3.1).
- Limpiar el dispositivo con un trapo suave; no utilizar productos abrasivos, detergentes líquidos ni disolventes.


**UPOZORNĚNÍ**

- Návod se pozorně pročtěte, než začnete regulátor instalovat a používat.
- Tato zařízení smí instalovat kvalifikovaní pracovníci v souladu s platnými předpisy a normami pro předcházení úrazu osob či poškození věcí.
- Před jakýmkoli zásahem do přístroje odpojte měřicí a napájecí vstupy od napětí a zkratujte transformátory proudu.
- Výrobce nenese odpovědnost za elektrickou bezpečnost v případě nevhodného používání regulátoru.
- Výrobky popsané v tomto dokumentu mohou kdykoli projít úpravami či dalším vývojem. Popisy a údaje uvedené v katalogu nemají proto žádnou smluvní hodnotu.
- Spínač či odpojovač je nutno zabudovat do elektrického rozvodu v budově. Musí být nainstalované v těsné blízkosti přístroje a snadno dostupné pracovníku obsluhy. Je nutno ho označit jako vypínač zařízení přístroje: IEC / EN 61010-1 § 6.11.3.1.
- Přístroj čistěte měkkou utěrkou, nepoužívejte abrazivní produkty, tekutá čistidla či rozpouštědla.


**AVERTIZARE!**

- Cititi cu atenție manualul înainte de instalare sau utilizare.
- Acest echipament va fi instalat de personal calificat, în conformitate cu standardele actuale, pentru a evita deteriorări sau pericolele.
- Înainte de efectuarea oricărei operațiuni de întreținere asupra dispozitivului, îndepartați toate tensiunile de la intrările de măsurare și de alimentare și scurtcircuitați bornele de intrare CT.
- Producătorul nu poate fi considerat responsabil pentru siguranța electrică în caz de utilizare incorectă a echipamentului.
- Produsele ilustrate în prezentul sunt supuse modificărilor și schimbărilor fără notificare anterioară. Datele tehnice și descrierile din documentație sunt precise, în măsura cunoștințelor noastre, dar nu se acceptă nicio răspundere pentru erorile, omisiunile sau evenimentele neprevăzute care apar ca urmare a acestora.
- Trebuie inclus un disjuncteur în instalația electrică a clădirii. Acesta trebuie instalat aproape de echipament și într-o zonă ușor accesibilă operatorului. Acesta trebuie marcat ca fiind dispozitivul de deconectare al echipamentului: IEC/EN 61010-1 § 6.11.3.1.
- Curățați instrumentul cu un material textil moale și uscat; nu utilizați substanțe abrazive, detergenți lichizi sau solvenți.


**ATTENZIONE!**

- Leggere attentamente il manuale prima dell'utilizzo e l'installazione.
- Questi apparecchi devono essere installati da personale qualificato, nel rispetto delle vigenti normative impiantistiche, allo scopo di evitare danni a persone o cose.
- Prima di qualsiasi intervento sullo strumento, togliere tensione dagli ingressi di misura e di alimentazione e cortocircuitare i trasformatori di corrente.
- Il costruttore non si assume responsabilità in merito alla sicurezza elettrica in caso di utilizzo improprio del dispositivo.
- I prodotti descritti in questo documento sono suscettibili in qualsiasi momento di evoluzioni o di modifiche. Le descrizioni ed i dati a catalogo non possono pertanto avere alcun valore contrattuale.
- Un interruttore o disgiuntore va compreso nell'impianto elettrico dell'edificio. Esso deve trovarsi in stretta vicinanza dell'apparecchio ed essere facilmente raggiungibile da parte dell'operatore. Deve essere marchiato come il dispositivo di interruzione dell'apparecchio: IEC / EN 61010-1 § 6.11.3.1.
- Pulire l'apparecchio con panno morbido, non usare prodotti abrasivi, detergenti liquidi o solventi.


**UWAGA!**

- Przed użyciem i instalacją urządzenia należy uważnie przeczytać niniejszą instrukcję.
- W celu uniknięcia obrażeń osób lub uszkodzenia mienia tego typu urządzenia muszą być instalowane przez wykwalifikowany personel, zgodnie z obowiązującymi przepisami.
- Przed rozpoczęciem jakichkolwiek prac na urządzeniu należy odłączyć napięcie od wejść pomiarowych i zasilania oraz zewrzeć zaciski przekładnika prądowego.
- Producent nie przyjmuje na siebie odpowiedzialności za bezpieczeństwo elektryczne w przypadku niewłaściwego użytkowania urządzenia.
- Produkty opisane w niniejszym dokumencie mogą być w każdej chwili udoskonalone lub zmodyfikowane. Opisy oraz dane katalogowe nie mogą mieć w związku z tym żadnej wartości umownej.
- W instalacji elektrycznej budynku należy uwzględnić przełącznik lub wyłącznik automatyczny. Powinien on znajdować się w bliskim sąsiedztwie urządzenia i być łatwo osiągalny przez operatora. Musi być oznaczony jako urządzenie służące do wyłączania urządzenia: IEC / EN 61010-1 § 6.11.3.1.
- Urządzenie należy czyścić miękką szmatką, nie stosować środków ściernych, płynnych detergentów lub rozpuszczalników.


**警告!**

- 安装或使用前，请仔细阅读本手册。
- 本设备只能由合格人员根据现行标准进行安装，以避免造成损坏或安全危害。
- 对设备进行任何维护操作前，请移除测量输入端和电源输入端的所有电压，并短接 CT 输入端。
- 制造商不负责因设备使用不当导致的电气安全问题。
- 此处说明的产品可能会有变更，恕不提前通知。我们竭力确保本文件中技术数据和说明的准确性，但对于错误、遗漏或由此产生的意外事件概不负责。
- 建筑电气系统中必须装有断路器。断路器必须安装在靠近设备且方便操作人员触及的地方。必须将断路器标记为设备的断开装置：IEC/EN 61010-1 § 6.11.3.1
- 请使用柔软的干布清洁设备；切勿使用研磨剂、洗涤剂或溶剂。


**ПРЕДУПРЕЖДЕНИЕ!**

- Прежде чем приступать к монтажу или эксплуатации устройства, внимательно ознакомьтесь с содержанием настоящего руководства.
- Во избежание травм или материального ущерба монтаж должен осуществляться только квалифицированным персоналом в соответствии с действующими нормативами.
- Перед проведением любых работ по техническому обслуживанию устройства необходимо обесточить все измерительные и питающие входные контакты, а также замкнуть коротко входные контакты трансформатора тока (ТТ).
- Производитель не несет ответственность за обеспечение электробезопасности в случае ненадлежащего использования устройства.
- Издания, описанные в настоящем документе, в любой момент могут подвергнуться изменениям или усовершенствованиям. Поэтому каталожные данные и описания не могут рассматриваться как действительные с точки зрения контрактов
- Электрическая сеть здания должна быть оснащена автоматическим выключателем, который должен быть расположен вблизи оборудования в пределах доступа оператора. Автоматический выключатель должен быть промаркирован как отключающее устройство оборудования: IEC / EN 61010-1 § 6.11.3.1.
- Очистку устройства производить с помощью мягкой сухой ткани, без применения абразивных материалов, жидких мощных средств или растворителей.


**DİKKAT!**

- Montaj ve kullanımdan önce bu el kitabını dikkatlice okuyunuz.
- Bu aparatlar kişilere veya nesnelere zarar verme ihtimaline karşı yürürlükte olan sistem kurma normlarına göre kalifiye personel tarafından monte edilmelidir
- Aparatı (çihaz) herhangi bir müdahalede bulunmadan önce ölçüm girişlerindekileri gerekli kesip akım transformatorlerinde kısa devre yaptırınız.
- Üretici aparatın hatalı kullanımından kaynaklanan elektriksel güvenliğe ait sorumluluk kabul etmez.
- Bu dokümanda tarif edilen ürünler her an evrimlere veya değişimlere açıktır. Bu sebeple katalogdaki tarif ve değerler herhangi bir bağlayıcı değeri haiz değildir.
- Binanın elektrik sisteminde bir anahtar veya şalter bulunmalıdır. Bu anahtar veya şalter operatörün kolaylıkla ulaşabileceği yakın bir yerde olmalıdır. Aparatı (çihaz) devreden çıkartma görevi yapan bu anahtar veya şalterin markası: IEC / EN 61010-1 § 6.11.3.1.
- Aparatı (çihaz) sıvı deterjan veya solvent kullanılarak yumuşak bir bez ile siliniz aşındırıcı temizlik ürünleri kullanmayınız.



**INTRODUZIONE**

I moduli di espansione EXP... sono stati progettati e sviluppati per potenziare le funzioni di connettività, I/O, memorizzazione ed analisi dell'apparecchio base a cui vengono collegati.

I moduli EXP10 13 e EXP 10 13T realizzano la funzione di interfaccia isolata di tipo ETHERNET. Questi moduli possono essere collegati ad un apparecchio LOVATO Electric provvisto di slot per EXP. La connessione avverrà semplicemente inserendo il modulo di espansione nello strumento principale il quale ne effettuerà automaticamente il riconoscimento. L'impostazione dei parametri del modulo viene svolta in modo intuitivo e semplice nel menù di configurazione presente nel dispositivo principale.

**DESCRIZIONE**

- Dimensioni compatte.
- Inserimento diretto nello slot di espansione dell'apparecchio.
- Interfaccia di comunicazione ETHERNET isolata (2kVrms per 1 minuto dall'apparecchio base).
- Interfaccia di comunicazione ETHERNET 10/100Mbps.
- Protocollo TCP/IP.
- 2 LED bi-colore sul connettore RJ45 per lo stato della connessione ETHERNET.
- EXP1013T: versione con PCB tropicalizzata.

**COMPATIBILITÀ CON I PRODOTTI LOVATO**

I moduli possono essere abbinati ad un prodotto Lovato Electric provvisto di alloggiamento per espansione EXP... Verificare la compatibilità secondo la seguente tabella:

**EXP10 13**

Apparecchio base	Rev. SW apparecchio base
DMG6...	≥ 00
DMG700 DMG800	≥ 12 ≥ 01
DMG900/900T...	≥ 00
RGK800/900... - RGK800/900SA - RGK900MC	≥ 00
PMVF30...	≥ 00
PMVF20...	≥ 00
DCRG8/DCRL8	≥ 00
ATL610/800/900	≥ 00

**ATTENZIONE!**

Quando vengono installati i moduli EXP... nei multimetri della serie DMG, è obbligatorio montare i coprimorsetti piombabili forniti con il multimetro.

**EXP10 13T**

Apparecchio base	Rev. SW apparecchio base
FFL800...	≥ 00

**INTRODUCTION**

EXP... expansion modules are designed and developed to enhance the functions of connectivity, I/O, memory and analysis of the device to which it is connected.

The EXP10 13 and EXP10 13T modules implement the isolated ETHERNET interface. These modules can be connected to a LOVATO Electric device equipped with EXP slot.

The module connection is done simply by plugging it in to the expansion slot of the base device which will automatically recognise it. The EXP parameter setup is done directly from the base device menu in an easy way.

**DESCRIPTION**

- Compact size
- Direct plug in on the base device
- Isolated ETHERNET communication interface (2kVrms for 1 minute with base device)
- 10/100 Mbps ETHERNET communication
- TCP/IP protocol
- 2 status dual-colour LEDs on the RJ45 connector for ETHERNET status.
- EXP1013T: version with PCB tropicalized.

**LOVATO PRODUCTS COMPATIBILITY**

The modules can be connected to a Lovato Electric product equipped with EXP... receptacle slot. Verify the compatibility according to the following table:

**EXP10 13**

Base device	Base device firmware Rev.
DMG6...	≥ 00
DMG700 DMG800	≥ 12 ≥ 01
DMG900/900T...	≥ 00
RGK800/900... - RGK800/900SA - RGK900MC	≥ 00
PMVF30...	≥ 00
PMVF20...	≥ 00
DCRG8/DCRL8	≥ 00
ATL610/800/900	≥ 00

**WARNING!**

When the EXP... module is installed on a DMG series multimeter, it is mandatory to install the sealable terminal block covers supplied with the multimeter.

**EXP10 13T**

Base device	Base device firmware Rev.
FFL800...	≥ 00

**INTRODUCTION**

Les modules d'extension ont été conçus et développés pour améliorer les fonctions de connectivité, E/S, mémorisation et analyse de l'appareil de base auquel ils sont branchés. Les modules EXP10 13 et EXP10 13T réalisent la fonction d'interface isolée de type ETHERNET. Ces modules peuvent être branchés à un appareil LOVATO Electric pourvu de fentes EXP. La connexion a lieu en insérant simplement le module d'extension dans l'appareil principal qui le reconnaîtra automatiquement.

La définition des paramètres du module se fait d'une manière intuitive et simple dans le menu de configuration de l'appareil principal.

**DESCRIPTION**

- Dimensions compactes.
- Insertion directe dans le logement d'extension de l'appareil.
- Interface de communication ETHERNET isolée (2kVrms pendant 1 minute vers l'appareil de base).
- Interface de communication ETHERNET 10/100 Mbps.
- Protocole TCP/IP.
- 2 DELs bicolores sur le connecteur RJ45 pour l'état de la connexion ETHERNET.
- Version EXP1013T avec PCB tropicalisée.

**COMPATIBILITE AVEC PRODUITS LOVATO**

Les modules peuvent être associés à un produit Lovato Electric pourvu d'une fente d'extension EXP... Vérifier la compatibilité selon le tableau suivant :

**EXP10 13**

Appareil de base	Rév. logicielle appareil de base
DMG6...	≥ 00
DMG700 DMG800	≥ 12 ≥ 01
DMG900/900T...	≥ 00
RGK800/900... - RGK800/900SA - RGK900MC	≥ 00
PMVF30...	≥ 00
PMVF20...	≥ 00
DCRG8/DCRL8	≥ 00
ATL610/800/900	≥ 00

**ATTENTION !**

Quand vous installez les modules EXP... dans les multimètres de la série DMG, vous devez obligatoirement monter les cache-bornes plombables fournis avec le multimètre.

**EXP10 13T**

Appareil de base	Rév. logicielle appareil de base
FFL800...	≥ 00

**INTRODUCCIÓN**

Los módulos de expansión EXP... han sido proyectados y desarrollados a fin de potenciar las funciones de conectividad, I/O, memorización y análisis del aparato principal al que se conecten. Los módulos EXP10 13 y EXP10 13T desempeñan la función de interfaz aislada de tipo ETHERNET. Estos módulos pueden conectarse a un equipo LOVATO Electric provisto de ranura de expansión EXP. Para la conexión es suficiente introducir el módulo de expansión en el aparato principal para que el mismo efectúe automáticamente el reconocimiento. La configuración de los parámetros del módulo se realiza de manera simple e intuitiva mediante el menù de configuración presente en el aparato principal.

**DESCRIPCIÓN**

- Dimensiones compactas.
- Entrada directa en la ranura de expansión del aparato.
- Interfaz de comunicación ETHERNET aislada (2kVrms durante 1 minuto del aparato principal).
- Interfaz de comunicación ETHERNET 10/100Mbps.
- Protocolo TCP/IP.
- 2 LEDs bicolor en el conector RJ45 para señalar el estado de la conexión ETHERNET.
- Versión EXP1013T con PCB tropicalizado.

**COMPATIBILIDAD CON LOS PRODUCTOS LOVATO**

Los módulos pueden conectarse a un producto Lovato Electric provisto de ranura de expansión EXP. Verificar la compatibilidad en la tabla siguiente:

**EXP10 13**

Aparato principal	Rev. firmware aparato principal
DMG6...	≥ 00
DMG700 DMG800	≥ 12 ≥ 01
DMG900/900T...	≥ 00
RGK800/900... - RGK800/900SA - RGK900MC	≥ 00
PMVF30...	≥ 00
PMVF20...	≥ 00
DCRG8/DCRL8	≥ 00
ATL610/800/900	≥ 00

**¡ATENCIÓN!**

Cuando se instalan módulos EXP... en los multimetros de la serie DMG, es imprescindible colocar los cubrebornes precintables que se entregan con el multimetro.

**EXP10 13T**

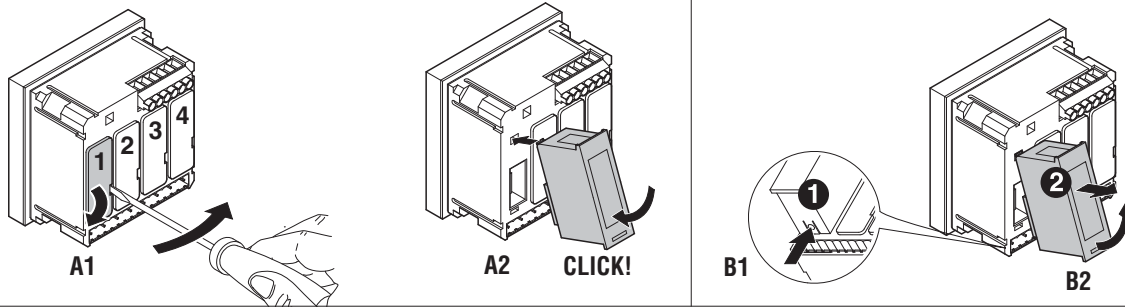
Aparato principal	Rev. firmware aparato principal
FFL800...	≥ 00

PROCEDURA DI CONNESSIONE DEL MODULO

MODULE CONNECTION PROCEDURE

PROCEDURE DE CONNEXION DU MODULE

PROCEDIMIENTO DE CONEXIÓN DEL MÓDULO



1. Rimuovere le tensioni pericolose.
2. Rimuovere i coprimorsetti e la morsettiera estraibile.
3. Rimuovere il tappo di copertura dello slot nel quale si intende inserire il modulo.
4. Inserire l'espansione come indicato nella foto in alto.
5. Riposizionare la morsettiera estraibile e montare i coprimorsetti.
6. Alimentare l'apparecchio principale (verrà riconosciuto il nuovo modulo di espansione).

1. Remove any dangerous voltage.
2. Remove terminal covers and terminal block.
3. Remove the expansion slot cover of the Lovato product at the position in which the EXP will be plugged in.
4. Insert the expansion as illustrated above.
5. Reinstall the terminal block and the terminal cover.
6. Power up the system (the base device will automatically recognise the expansion unit).

1. Coupez les tensions dangereuses.
2. Retirez les cache-bornes et le bornier extractible.
3. Enlevez le bouchon du logement où on vent insérer le module.
4. Insérez l'extension comme illustré ci-dessus.
5. Remettez en place le bornier extractible et les cache-bornes.
6. Mettez l'appareil principal sous tension (le nouveau module d'extension est automatiquement reconnu).

1. Desconectar las tensiones peligrosas.
2. Retirar los cubrebornes y la clema extraíble.
3. Retirar la tapa de la ranura de expansión en la que se desea conectar el módulo.
4. Introducir el módulo de expansión como se ilustra en la figura superior.
5. Colocar nuevamente la clema extraíble y los cubrebornes.
6. Conectar el aparato principal a la alimentación (reconocerá el nuevo módulo de expansión).

NOTA: per togliere il modulo, rimuovere ogni tensione pericolosa e ripetere in senso contrario le operazioni dal punto 5 al punto 2. Premere nel punto indicato con ❶ per sganciare il modulo.

NOTE: Remove any dangerous voltage and repeat the operations from step 5 to step 2 in reverse order. Press in the point indicated by the ❶ above in order to remove the module.

NOTA : pour retirer le module, coupez les tensions dangereuses et répétez les opérations du point 5 au point 2 dans le sens inverse. Pour décrocher le module, enfoncez la patte indiquée par ❶.

NOTA: Para extraer el módulo, desconectar la tensión y repetir al contrario las operaciones desde el punto 5 hasta el punto 2. Pulsar en el punto indicado con ❶ para desenganchar el módulo.

FUNZIONE DEI LED SUL CONNETTORE RJ45 ETHERNET

RJ45 CONNECTOR ETHERNET LED FUNCTIONS

FONCTION DES DELS SUR LE CONNEXEUR RJ45 ETHERNET

FUNCIÓN DE LOS LEDS EN EL CONECTOR RJ45 ETHERNET

POSIZIONE	COLORE	DESCRIZIONE
LED SINISTRO (connessione)	Spento	Nessuna connessione
	Verde	100Mbps
	Ambra	10Mbps
LED DESTRO (attività)	Spento	Nessuna attività
	Verde	Full Duplex
	Ambra	Half Duplex

POSITION	COLOUR	DESCRIPTION
LEFT LED (Link)	OFF	No link
	Green	100Mbps
	Amber	10Mbps
RIGHT LED (Activity)	OFF	No activity
	Green	Full Duplex
	Amber	Half Duplex

POSITION	COULEUR	DESCRIPTION
DEL GAUCHE (connexion)	Eteinte	Pas de connexion
	Verte	100Mbps
	Ambre	10Mbps
DEL DROITE (activité)	Eteinte	Pas d'activité
	Verte	Full Duplex
	Ambre	Half Duplex

POSICIÓN	COLOR	DESCRIPCIÓN
LED IZQUIERDO (conexión)	Apagado	Ninguna conexión
	Verde	100Mbps
	Ámbar	10Mbps
LED DERECHO (actividad)	Apagado	Ninguna actividad
	Verde	Full Duplex
	Ámbar	Half Duplex

PROGRAMMAZIONE PARAMETRI

Per la programmazione dei parametri di configurazione del modulo si rimanda al manuale dello strumento principale a cui lo si intende collegare.  
Rivolgersi ad un amministratore di rete per l'assegnazione dei parametri di connessione al modulo Ethernet.

MODULE PARAMETERS SETUP

To configure the module parameters, see the manual of the base device with which it will be installed.  
Refer to network administrator for the Ethernet module parameters allocation.

PROGRAMMATION DES PARAMETRES

Pour programmer les paramètres du module, reportez-vous au manuel de l'appareil principal auquel il sera relié.  
Adressez-vous à un administrateur de réseau pour l'attribution des paramètres de connexion au module Ethernet.

PROGRAMACIÓN PARÁMETROS

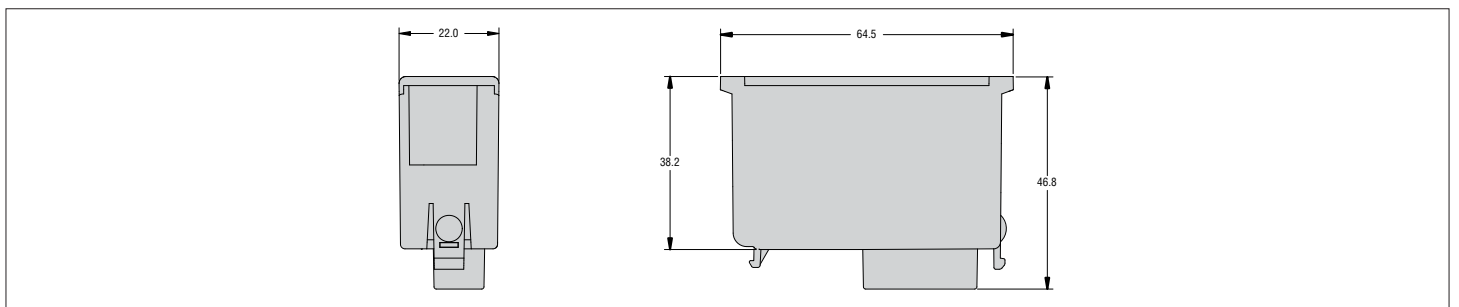
Para la configuración de los parámetros del módulo se remite al manual del equipo principal al que se va a conectar.  
Recurrir al administrador de red para la asignación de los parámetros de conexión al módulo Ethernet

DIMENSIONI MECCANICHE [mm]

MECHANICAL DIMENSIONS [mm]

DIMENSIONS MECANIKES [mm]

DIMENSIONES MECÁNICAS [mm]





## CARATTERISTICHE TECNICHE

Alimentazione	
Tensione alimentazione	5V $\overline{=}$ (fornita dall'apparecchio base)
Corrente assorbita	250mA
Potenza assorbita/dissipata	1,25W
Interfaccia ETHERNET	
Interfaccia di rete	RJ45 Ethernet 10BASE-T oppure 100BASE-TX (auto-sensing)
Compatibilità	Versione 2.0/IEEE802.3
Connessione porta ETHERNET	
Tipo di connettore	RJ45
Connessione al prodotto base	
Tipo di connettore	Ad innesto
Isolamento	
Tensione nominale di tenuta a impulso Uimp	4kV
Tensione di tenuta a frequenza d'esercizio	2kV
Condizioni ambientali	
Temperatura di impiego	-20...+60°C
Temperatura di stoccaggio	-30...+80°C
Umidità relativa	<80% (IEC/EN 60068-2-70)
Grado di inquinamento ambiente massimo	2
Categoria di sovratensione	3
Altitudine	≤2000m
Sequenza climatica	Z/ABDM (IEC/EN 60068-2-61)
Resistenza agli urti	15g (IEC/EN 60068-2-27)
Resistenza alle vibrazioni	0,7g (IEC/EN 60068-2-6)
Contenitore	
Montaggio	Ad inserimento nello slot di espansione plug in
Materiale	Poliammide RAL 7035
Grado di protezione	IP20
Peso	60g
Omologazioni e conformità	
Omologazioni ottenute	EAC, cULus (solo per EXP10 13)
Conformi alle norme	IEC/EN 61010-1, IEC/EN 61000-6-2 IEC/EN 61000-6-3, UL508, CSA C22.2 n°14



## TECHNICAL CHARACTERISTICS

Supply	
Supply voltage	5V $\overline{=}$ (supplied by base device)
Supply current	250mA
Power consumption/dissipation	1.25W
ETHERNET interface	
Network Interface	RJ45 Ethernet 10BASE-T or 100BASE-TX (auto-sensing)
Compatibility	Version 2.0/IEEE802.3
ETHERNET port connection	
Type of connector type	RJ45
Base device connection	
Type of connector	Plug-in
Insulation	
Rated impulse withstand voltage Uimp	4kV
Power frequency withstand voltage	2kV
Ambient conditions	
Operating temperature	-20...+60°C
Storage temperature	-30...+80°C
Relative humidity	<80% (IEC/EN 60068-2-70)
Maximum pollution degree	2
Overvoltage category	3
Altitude	≤2000m
Climatic sequence	Z/ABDM (IEC/EN 60068-2-61)
Shock resistance	15g (IEC/EN 60068-2-27)
Vibration resistance	0.7g (IEC/EN 60068-2-6)
Housing	
Mounting	In the plug in expansion slot
Material	Polyamide RAL7035
Degree of protection	IP20
Weight	60g
Certifications and compliance	
Certifications obtained	EAC, cULus (only EXP10 13)
Comly with standards	IEC/EN 61010-1, IEC/EN 61000-6-2 IEC/EN 61000-6-3, UL508, CSA C22.2 n°14

**F**

## CARACTERISTIQUES TECHNIQUES

<b>Alimentation</b>	
Tension d'alimentation	5V $\overline{=}$ (fournie par l'appareil de base)
Consommation courant	250mA
Consommation puissance	1,25W
<b>Interface ETHERNET</b>	
Interface réseau	RJ45 Ethernet 10BASE-T ou 100BASE-TX (auto-sensing)
Compatibilité	Version 2.0/IEEE802.3
<b>Connexion port ETHERNET</b>	
Type de connecteur	RJ45
<b>Connexion à l'appareil de base</b>	
Type de connecteur	A enclenchement
<b>Isolation</b>	
Tension assignée de tenue aux chocs Uimp	4kV
Tension de tenue à fréquence de service	2kV
<b>Environnement</b>	
Température de fonctionnement	-20...+60°C
Température de stockage	-30...+80°C
Humidité relative	<80% (IEC/EN 60068-2-70)
Degré de pollution maximum	2
Catégorie de surtension	3
Altitude	≤2000m
Séquence climatique	Z/ABDM (IEC/EN 60068-2-61)
Résistance aux chocs	15g (IEC/EN 60068-2-27)
Résistance aux vibrations	0,7g (IEC/EN 60068-2-6)
<b>Boîtier</b>	
Montage	Au logement d'extension embrochable
Matière	Polyamide RAL7035
Degré de protection	IP20
Masse	60g
<b>Certifications et conformité</b>	
Certifications obtenues	EAC, cULus (seulement pour EXP10 13)
Conformes aux normes	IEC/EN 61010-1, IEC/EN 61000-6-2 IEC/EN 61000-6-3, UL508, CSA C22.2 n°14

**E**

## CARACTERÍSTICAS TÉCNICAS

<b>Alimentación</b>	
Tensión alimentación	5V $\overline{=}$ (suministrada por el aparato principal)
Corriente absorbida	250mA
Potencia absorbida/disipada	1,25W
<b>Interfaz Ethernet</b>	
Interfaz de red	RJ45 Ethernet 10BASE-T o 100BASE-TX (auto-sensing)
Compatibilidad	Versión 2.0/IEEE802.3
<b>Conexión puerto ETHERNET</b>	
Tipo de conector	RJ45
<b>Conexión al aparato principal</b>	
Tipo de conector	A presión
<b>Aislamiento</b>	
Tensión soportada de impulso Uimp	4kV
Tensión soportada a frecuencia industrial	2kV
<b>Condiciones ambientales</b>	
Temperatura de funcionamiento	-20...+60°C
Temperatura de almacenamiento	-30...+80°C
Humedad relativa	<80% (IEC/EN 60068-2-70)
Grado de contaminación ambiental máxima	2
Categoría de sobretensión	3
Altitud	≤2000m
Secuencia climática	Z/ABDM (IEC/EN 60068-2-61)
Resistencia a los golpes	15g (IEC/EN 60068-2-27)
Resistencia a las vibraciones	0,7g (IEC/EN 60068-2-6)
<b>Caja</b>	
Montaje	En la ranura de expansión del aparato
Material	Poliámidas RAL 7035
Grado de protección	IP20
Peso	60g
<b>Homologaciones y conformidad</b>	
Homologaciones obtenidas	EAC, cULus (solo para EXP10 13)
Conforme a normas	IEC/EN 61010-1, IEC/EN 61000-6-2 IEC/EN 61000-6-3, UL508, CSA C22.2 n°14