






LOVATO ELECTRIC S.P.A.

24020 GORLE (BERGAMO) ITALIA
VIA DON E. MAZZA, 12
TEL. 035 4282111
FAX (Nazionale): 035 4282200
FAX (International): +39 035 4282400
E-mail info@LovatoElectric.com
Web www.LovatoElectric.com



 **MODULO DI ESPANSIONE - 4 INGRESSI DIGITALI**
 **EXPANSION MODULE - 4 DIGITAL INPUTS**
 **MODULE D'EXTENSION - 4 ENTREES NUMERIQUES**
 **MÓDULO DE EXPANSIÓN - 4 ENTRADAS DIGITALES**
EXP10 00


ATTENZIONE! 

- Leggere attentamente il manuale prima dell'utilizzo e l'installazione.
- Questi apparecchi devono essere installati da personale qualificato, nel rispetto delle vigenti normative impiantistiche, allo scopo di evitare danni a persone o cose.
- Prima di qualsiasi intervento disalimentare tutti i circuiti.
- Il costruttore non si assume responsabilità in merito alla sicurezza elettrica in caso di utilizzo improprio del dispositivo.
- I prodotti descritti in questo documento sono suscettibili in qualsiasi momento di evoluzioni o di modifiche. Le descrizioni ed i dati a catalogo non possono pertanto avere alcun valore contrattuale.
- Pulire lo strumento con panno morbido, non usare prodotti abrasivi, detergenti liquidi o solventi.

WARNING! 

- Carefully read the manual before the installation or use.
- This equipment is to be installed by qualified personnel, complying to current standards, to avoid damages or safety hazards.
- Before any intervention, disconnect all the circuits.
- The manufacturer cannot be held responsible for electrical safety in case of improper use of the equipment.
- Products illustrated herein are subject to alteration and changes without prior notice. Technical data and descriptions in the documentation are accurate, to the best of our knowledge, but no liabilities for errors, omissions or contingencies arising therefrom are accepted.
- Clean the instrument with a soft dry cloth, do not use abrasives, liquid detergents or solvents.

ATTENTION ! 

- Lire attentivement le manuel avant l'installation ou toute l'utilisation.
- Ces appareils doivent être installés par un personnel qualifié en respectant les normes en vigueur relatives aux installations pour éviter tout risque pour le personnel et le matériel.
- Avant tout intervention, couper tous les circuits.
- Le fabricant ne peut être tenu responsable de la sûreté électrique en cas de mauvaise utilisation de l'appareil.
- Les produits décrits dans cette publication peuvent à tout moment être susceptibles d'évolutions ou de modifications. Les description et les données y figurant ne peuvent en conséquence revêtir aucune valeur contractuelle.
- Nettoyer l'appareil avec un tissu propre et ne pas employer les produits abrasifs, les détergents liquides ou les dissolvants.

¡ATENCIÓN! 

- Leer detenidamente el manual antes del uso y la instalación.
- Estos aparatos deben ser instalados por personal cualificado y de conformidad con las normativas vigentes en materia de equipos de instalación a fin de evitar daños personales o materiales.
- Antes de efectuar cualquier intervención, desconectar todos los circuitos.
- El fabricante declina cualquier responsabilidad relacionada a la seguridad eléctrica en caso de uso impropio del dispositivo.
- Los productos descritos en este documento pueden ser modificados o perfeccionados en cualquier momento. Por tanto, las descripciones y los datos aquí indicados no implican algún vínculo contractual.
- Limpiar el instrumento con un paño suave, evitando el uso de productos abrasivos, detergentes líquidos o disolventes.

INTRODUZIONE

I moduli di espansione EXP... sono stati progettati e sviluppati per potenziare le funzioni di connettività, I/O, memorizzazione ed analisi dello strumento base a cui vengono collegati.

In particolare il modulo EXP10 00 include 4 ingressi digitali isolati e dispone inoltre di un'alimentazione in continua isolata utile per la connessione delle varie tipologie di ingressi, quali: contatti, NPN, PNP, PUSH PULL e sensori attivi con uscita digitale (e.s.: sensori di prossimità induttivi a 3 fili). Questo modulo può essere collegato ad un apparecchio Lovato Electric provvisto di slot per EXP... La connessione avverrà semplicemente inserendo il modulo di espansione nello strumento principale il quale ne effettuerà automaticamente il riconoscimento.

L'impostazione dei parametri del modulo viene svolta in modo intuitivo e semplice nel menù di configurazione presente nel dispositivo principale.

DESCRIZIONE

- Dimensioni compatte.
- Inserimento diretto nello slot di espansione dell'apparecchio.
- Isolamento da 2kVrms per 1 minuto dall'apparecchio base.
- 4 ingressi digitali isolati di tipo:
 - contatto, NPN o PNP a collettore aperto, PUSH PULL, sensore con uscita digitale.
- Tensione isolata di 24VDC/1W disponibile per:
 - le varie tipologie di ingresso;
 - l'alimentazione dei sensori (vedi note sotto schemi inserzione).
- Alimentazione DC protetta dal cortocircuito e dal sovraccarico.

INTRODUCTION

EXP... expansion modules are designed and developed to enhance the functions of connectivity, I/O, memory and analysis of the base device to which they are connected to.

The EXP10 00 module includes 4 opto-isolated digital inputs and also offers an isolated DC power supply available for the connection of different types of inputs such as: contacts, NPN, PNP, PUSH PULL and active sensors with digital output (e.g.: 3 wire inductive proximity sensors). This module can be connected to a Lovato Electric device equipped with EXP... slots. The module connection can be done simply by plugging it into the expansion slot of the base device which will be automatically recognised.

The EXP parameters set-up is done directly from the base device menu in an easy way.

DESCRIPTION

- Compact size
- Direct plug in on the base instrument using the expansion slots
- 2kVrms for 1 minute of insulation with the base device
- 4 opto-isolated digital inputs of different types:
 - contact, NPN or PNP open collector, PUSH PULL and digital output sensor
- Isolated 24VDC/1W voltage available as:
 - connection for different types of inputs
 - power supply of the sensors (see note below wiring diagrams)
- DC power supply protected against overload and short-circuit.

INTRODUCTION

Les modules d'extension EXP... sont conçus et développés pour améliorer les fonctions de connectivité, E/S, mémorisation et analyse de l'appareil de base auquel ils sont branchés.

Le module EXP10 00 comprend 4 entrées numériques isolées et dispose d'une alimentation en DC isolée pour connecter différents types d'entrées : contacts, NPN, PNP, PUSH PULL et capteurs actifs à sortie numérique (ex. : capteurs de proximité inductifs à 3 fils). Ce module peut être branché à un appareil Lovato Electric pourvu de logement EXP... La connexion aura lieu en insérant simplement le module d'extension dans l'appareil de base qui le reconnaîtra automatiquement.

Le réglage des paramètres du module se fait d'une manière intuitive et simple dans le menu de réglage de l'appareil.

DESCRIPTION

- Dimensions compactes.
- Insertion directe dans le logement d'extension de l'instrument.
- Isolement de 2kVrms pendant 1 minute à partir de l'appareil de base.
- 4 entrées numériques isolées de type :
 - contact, NPN ou PNP à collecteur ouvert, PUSH PULL et capteur à sortie numérique.
- Tension isolée 24VDC/1W disponible pour :
 - les différentes types d'entrée
 - l'alimentation des capteurs (voir les notes sous les schémas de connexion).
- Alimentation DC protégée contre les courts-circuits et les surintensités.

INTRODUCCIÓN

Los módulos de expansión EXP... han sido proyectados y desarrollados a fin de potenciar las funciones de conectividad, I/O, memorización y análisis del aparato principal al que se conecten.

En particular, el módulo EXP10 00 presenta 4 entradas digitales aisladas y dispone además de una alimentación DC aislada que sirve para la conexión de varios tipos de entradas, como por ejemplo: contactos, NPN, PNP, PUSH PULL y sensores activos con salida digital (ej. sensores de proximidad inductivos de 3 hilos). Este módulo puede conectarse a otros productos Lovato Electric provistos de ranura de expansión para EXP... Para la conexión es suficiente introducir el módulo de expansión en el aparato principal para que el mismo efectúe automáticamente el reconocimiento. La configuración de los parámetros del módulo se realiza de manera simple e intuitiva mediante el menù de configuración presente en el aparato principal.

DESCRIPCIÓN

- Dimensiones compactas.
- Entrada directa en la ranura de expansión del aparato.
- Aislamiento de 2kVrms durante 1 minuto del aparato principal.
- 4 entradas digitales aisladas de tipo:
 - contacto, NPN o PNP de colector abierto, PUSH PULL, sensor con salida digital.
- Alimentación aislada de 24VDC/1W disponible para:
 - los diferentes tipos de entradas
 - la alimentación de los sensores (ver notas bajo los esquemas de conexión)
- Alimentación DC protegida contra cortocircuitos y sobrecargas.

COMPATIBILITÀ CON I PRODOTTI LOVATO
Il modulo EXP10 00 può essere abbinato ad un prodotto Lovato Electric provvisto di alloggiamento per espansione EXP...
Verificare la compatibilità secondo la seguente tabella:

| Strumento base | Revisione firmware strumento |
|------------------|------------------------------|
| DMG6... | ≥ 00 |
| DMG700 | ≥ 02 |
| DMG800 | ≥ 02 |
| DMG900 / DMG900T | ≥ 00 |
| RGK800 | ≥ 00 |
| RGK800SA | ≥ 00 |
| RGK900 | ≥ 00 |
| RGK900SA | ≥ 00 |
| DCRG8≥ 00 | |
| ATL610/800/900 | ≥ 00 |

LOVATO PRODUCTS COMPATIBILITY
EXP10 00 can be connected to a Lovato Electric product fitted by EXP... expansion slot. Verify the compatibility with the following table:

| Base instrument | Instrument firmware revision |
|------------------|------------------------------|
| DMG6... | ≥ 00 |
| DMG700 | ≥ 02 |
| DMG800 | ≥ 02 |
| DMG900 / DMG900T | ≥ 00 |
| RGK800 | ≥ 00 |
| RGK800SA | ≥ 00 |
| RGK900 | ≥ 00 |
| RGK900SA | ≥ 00 |
| DCRG8≥ 00 | |
| ATL610/800/900 | ≥ 00 |

COMPATIBILITE AVEC PRODUITS LOVATO
Le module EXP10 00 peut être associé à un produit Lovato Electric pourvu de logement d'extension EXP... Vérifiez la compatibilité selon la table suivante :

| Instrument de base | Révision micrologiciel instrument |
|--------------------|-----------------------------------|
| DMG6... | ≥ 00 |
| DMG700 | ≥ 02 |
| DMG800 | ≥ 02 |
| DMG900 / DMG900T | ≥ 00 |
| RGK800 | ≥ 00 |
| RGK800SA | ≥ 00 |
| RGK900 | ≥ 00 |
| RGK900SA | ≥ 00 |
| DCRG8≥ 00 | |
| ATL610/800/900 | ≥ 00 |

COMPATIBILIDAD CON PRODUCTOS LOVATO
El módulo EXP10 00 puede conectarse a otros productos Lovato Electric provistos de ranura de expansión para EXP... Verificar la compatibilidad mediante la siguiente tabla:

| Instrumento principal | Revisión firmware instrumento |
|-----------------------|-------------------------------|
| DMG6... | ≥ 00 |
| DMG700 | ≥ 02 |
| DMG800 | ≥ 02 |
| DMG900 / DMG900T | ≥ 00 |
| RGK800 | ≥ 00 |
| RGK800SA | ≥ 00 |
| RGK900 | ≥ 00 |
| RGK900SA | ≥ 00 |
| DCRG8≥ 00 | |
| ATL610/800/900 | ≥ 00 |

ATTENZIONE!



Quando vengono installati i moduli EXP in un multimetro DMG, è obbligatorio montare i coprimorsetti piombabili forniti con il multimetro.

WARNING!



When the EXP... module is installed on a DMG series multimeter, it is mandatory to install the sealable terminal block covers standard supplied with the multimeter.

ATTENTION !



Quand les modules EXP... sont installés au multimètre DMG, il est obligatoire monter les cache-borniers plombables fournis de série avec le multimètre.

¡ATENCIÓN!



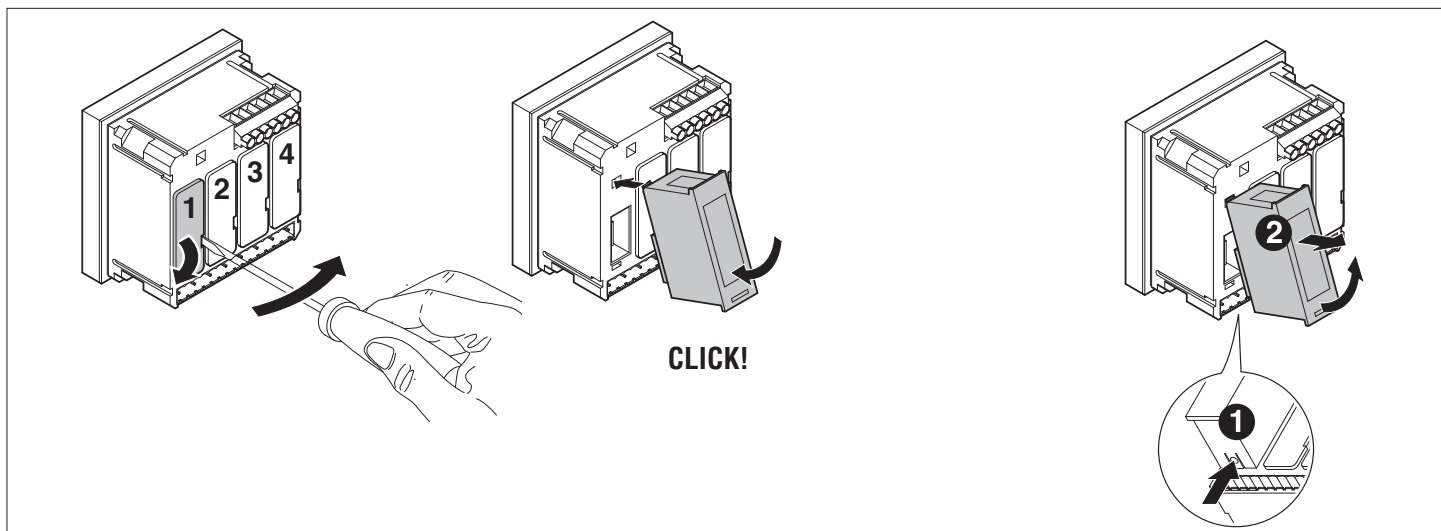
Cuando se instalan módulos EXP... en un multimetro DMG..., es imprescindible instalar los cubrebornes precintables que se entregan con el multímetro.

PROCEDURA DI CONNESSIONE DEL MODULO

MODULE CONNECTION PROCEDURE

PROCEDURE DE CONNEXION DU MODULE

PROCEDIMIENTO DE CONEXIÓN DEL MÓDULO



1. Rimuovere le tensioni pericolose.
2. Rimuovere i coprimorsetti e la morsettiera estraibile.
3. Rimuovere il tappo di copertura dello slot nel quale si intende inserire il modulo.
4. Inserire l'EXP10 00 come indicato nella figura in alto.
5. Riposizionare la morsettiera estraibile e montare i coprimorsetti.
6. Alimentare lo strumento principale (verrà riconosciuto il nuovo modulo di espansione).

NOTA: per togliere il modulo, rimuovere ogni tensione pericolosa e ripetere in senso contrario le operazioni dal punto 5 al punto 2. Premere nel punto indicato con ❶ per sganciare il modulo.

PROGRAMMAZIONE PARAMETRI

Per la programmazione dei parametri di configurazione del modulo si rimanda al manuale dello strumento principale a cui lo si intende connettere.

1. Remove any dangerous voltage.
2. Remove the terminal covers and the terminal block.
3. Remove the expansion slot cover of the Lovato product where the EXP... will be plugged in.
4. Insert the EXP10 00 as illustrated above.
5. Replace the terminal block and the terminal cover.
6. Power up the system (the base product will automatically recognise the expansion unit).

NOTE: Remove any dangerous voltage and repeat the operations from step 5 to step 2 in the inverse order. Press in the point indicated by the ❶ in the figure above in order to remove the module.

MODULE PARAMETERS SET-UP

For the EXP parameter configuration, see the manual of the base instrument to which it intends to connect.

1. Coupez les tensions dangereuses.
2. Retirez les cache-bornes et le bornier extractible.
3. Enlevez le bouchon du logement où on veut insérer le module.
4. Insérez l'EXP10 00 comme illustré ci-dessus.
5. Remettez en place le bornier et les cache-borniers.
6. Mettez de base l'instrument sous tension (le nouveau module d'extension est automatiquement reconnu).

NOTA: pour retirer le module, coupez les tensions dangereuses et répétez les opérations du point 5 au point 2 dans le sens contraire. Pour décrocher le module, enfoncez la patte indiquée par ❶.

PROGRAMMATION DES PARAMETRES

Pour programmer les paramètres de configuration du module, reportez-vous au manuel de l'instrument principal auquel le module est relié.

1. Desconectar las tensiones peligrosas.
2. Retirar los cubrebornes y la clema extraíble.
3. Retirar la tapa de la ranura de expansión en la que se desea conectar el módulo.
4. Introducir el módulo EXP10 00 como se ilustra en la figura superior.
5. Colocar nuevamente la clema extraíble y los cubrebornes.
6. Conectar el instrumento principal (reconocerá el nuevo módulo de expansión).

NOTA: Para extraer el módulo, desconectar la tensión y repetir al contrario las operaciones desde el punto 5 hasta el punto 2. Pulsar en el punto indicado con ❶ para desenganchar el módulo.

PROGRAMACIÓN PARÁMETROS

Para la configuración de los parámetros del módulo se remite al manual del instrumento principal al que se va a conectar.

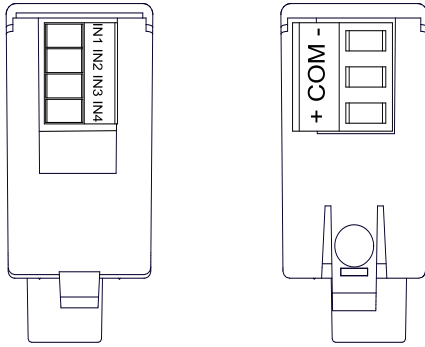
SCHEMI DI CONNESSIONE

WIRING DIAGRAM

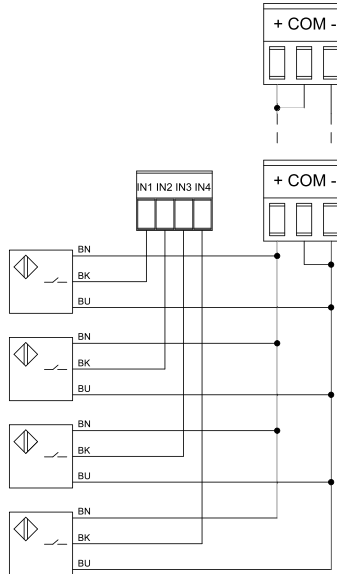
SCHEMAS DE CONNEXION

ESQUEMAS DE CONEXIÓN

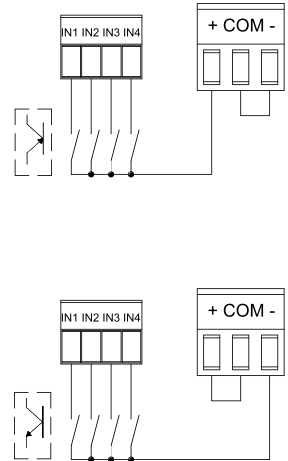
Disposizione morsetti
Terminal arrangement
Disposition des bornes
Disposición terminales



Ingresso da sensori alimentati (vedi note sotto)
Powered sensor inputs (See note below)
Entrée à partir de capteurs alimentés (Voir note ci-dessous)
Entrada de sensores alimentados (ver notas a continuación)



Ingressi da contatto non tensionato
No volt contact inputs
Entrées à partir de contact sec
Entradas de contacto seco



Corrente disponibile per alimentazione sensori:
Available current for sensors power supply:
Courant disponible pour l'alimentation des capteurs :
Corriente disponible para alimentación sensores:

$$I_{sens} = 42mA - n \cdot 7mA$$

42mA - Corrente massima dell'alimentazione DC
Maximum current of the DC power supply
Courant maximum de l'alimentation DC
Corriente máxima alimentación DC

n - Numero di ingressi utilizzati (compresi i sensori)
Number of inputs used (sensors included)
Nombre d'entrées utilisées (capteurs compris)
Cantidad entradas utilizadas (incluyendo sensores)

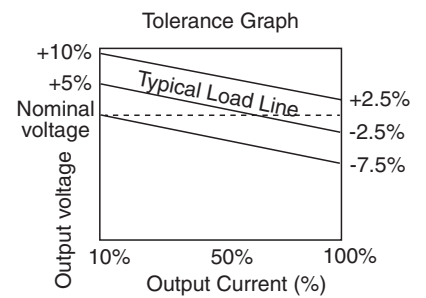
7mA - Corrente assorbita dall'ingresso
Input current consumption
Concomation de courant par l'entrée
Corriente absorbida de entrada

Esempio:
Example:
Exemple :
Ejemplo:

2 Ingressi utilizzati con 2 SSR, 1 ingresso sensore
2 inputs used with 2 SSRs, 1 sensor input
2 entrées utilisées avec 2 SSR, 1 entrée capteur
2 Entradas utilizadas con 2 SSR, 1 entrada sensor

$$I_{sens} = 42mA - 3 \cdot 7mA = 21mA$$

N.B. I_{sens} = corrente del sensore; sensor current;
courant de capteur; corriente de sensor.

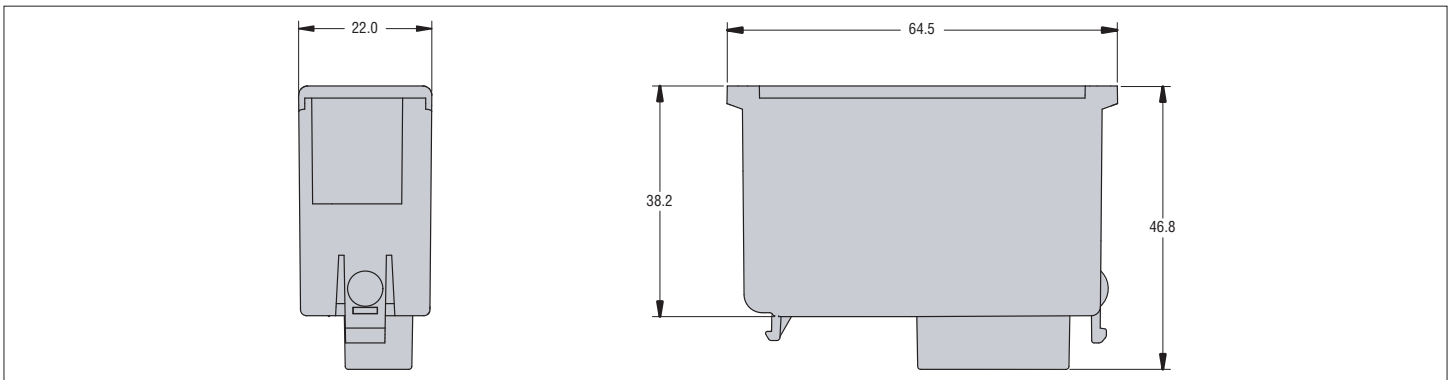


DIMENSIONI MECCANICHE [mm]

MECHANICAL DIMENSIONS [mm]

DIMENSIONS MECANIKES [mm]

DIMENSIONES MECÁNICAS [mm]





CARATTERISTICHE TECNICHE

| Alimentazione | |
|---|--|
| Tensione alimentazione | 5V $\overline{=}$ (fornita dallo strumento base) |
| Corrente max assorbita | 290mA |
| Potenza assorbita/dissipata | 1,5W |
| Ingressi digitali | |
| Numero di ingressi | 4 |
| Tipo di ingresso | Indifferentemente positivo o negativo (dipende dalla connessione del pin COM) Nota Tutti gli ingressi devono avere la stessa polarità |
| Corrente d'ingresso | 7mA |
| Segnale d'ingresso alto | $\geq 7,6V$ se COM è connesso a - $\leq 12,4V$ se COM è connesso a + |
| Segnale d'ingresso basso | $\leq 2V$ se COM è connesso a - $\geq 22V$ se COM è connesso a + |
| Frequenza massima (INGRESSO IMPOSTATO COME CONTATORE) | 2000Hz |
| Frequenza massima (INGRESSO IMPOSTATO COME LETTURA STATO) | 50Hz |
| Ritardo del segnale d'ingresso | $\geq 50ms$ |
| Tensione presente sui morsetti + e - | 24V= isolata (valore nominale) Vedi il grafico di "Tolerance graph" per la tolleranza della tensione. |
| Massimo carico sui morsetti + e - | 42 mA (protetti contro sovraccarico e corto circuito) Al superamento della corrente massima interviene la protezione e la tensione verrà tolta. |
| Connessione ingressi | |
| Tipo di morsetto | Estraibili |
| Numero di morsetti | 4 |
| Sezione conduttori (min...max) | 0,2...1,5 mm ² (28...14 AWG) |
| Coppia di serraggio | 0,18 Nm (1,7 lbin) |
| Connessione COM e tensione ausiliaria | |
| Tipo di morsetto | Estraibili |
| Numero di morsetti | 3 |
| Sezione conduttori (min...max) | 0,2...2,5 mm ² (24...12 AWG) |
| Dati d'impiego UL | |
| Sezione conduttori (min...max) | 0,75...2,5 mm ² (18...12 AWG) |
| Coppia di serraggio | 0,5 Nm (4,5 lbin) |
| Condizioni ambientali | |
| Temperatura di impiego | -20...+60°C |
| Temperatura di stoccaggio | -30...+80°C |
| Umidità relativa | <80% (IEC/EN 60068-2-70) |
| Grado di inquinamento ambiente massimo | 2 |
| Categoria di sovratensione | 3 |
| Altitudine | $\leq 2000m$ |
| Sequenza climatica | Z/ABDM (IEC/EN 60068-2-61) |
| Resistenza agli urti | 15g (IEC/EN 60068-2-27) |
| Resistenza alle vibrazioni | 0,7g (IEC/EN 60068-2-6) |
| Isolamento | |
| Tensione nominale di tenuta a impulso Uimp | 4kV |
| Tensione di tenuta a frequenza d'esercizio | 2kV |
| Connessione al prodotto base | |
| Tipo di connettore | Ad innesto |
| Contenitore | |
| Montaggio | Ad inserimento nello slot di espansione plug in |
| Materiale | Poliammide RAL 7035 |
| Grado di protezione | IP20 |
| Peso | 60g |
| Omologazioni e conformità | |
| Omologazioni | cULus |
| UL Marking Ingresso | Four signal input 24VDC, 42mA. |
| Conformi alle norme | IEC/EN 61010-1, IEC/EN 61000-6-2, IEC/EN 61000-6-3, UL508, CSA C22.2 n°14 |



TECHNICAL CHARACTERISTICS

| Supply | |
|--|--|
| Supply voltage | 5V $\overline{=}$ (supplied by base instrument) |
| Maximum current consumption | 290mA |
| Power consumption/dissipation | 1.5W |
| Digital inputs | |
| Number of Inputs | 4 |
| Type of input | Positive or negative (depending on the COM pin connection) Note All the inputs must have the same polarity. |
| Current input | 7mA |
| Input high voltage signal | $\geq 7.6V$ if COM is connected to - $\leq 12.4V$ if COM is connected to + |
| Input low voltage signal | $\leq 2V$ if COM is connected to - $\geq 22V$ if COM is connected to + |
| Maximum frequency (INPUT CONFIGURED AS COUNTER) | 2000Hz |
| Maximum frequency (INPUT CONFIGURED AS STATUS READING) | 50Hz |
| Input delay | $\geq 50ms$ |
| Auxiliary voltage presents at + and - terminals | 24V= isolated (rated value) See the "Tolerance graph" above for the voltage tolerance. |
| Maximum load at + and - terminals | 42mA (overload and short circuit protected) If the load exceeds the maximum current capability, the protection is activated and the voltage is removed. |
| Input connection | |
| Type of terminals | Plug in/Removable |
| Number of terminals | 4 |
| Conductor cross section (min... max) | 0.2...1.5 mm ² (28...14 AWG) |
| Tightening torque | 0.18 Nm (1.7 lbin) |
| COM and Aux Voltage connections | |
| Type of terminals | Plug in/Removable |
| Number of terminals | 3 |
| Conductor cross section (min... max) | 0.2...2.5 mm ² (24...12 AWG) |
| UL Rating | |
| Conductor cross section (min... max) | 0.75...2.5 mm ² (18...12 AWG) |
| Tightening torque | 0.5 Nm (4.5 lbin) |
| Ambient conditions | |
| Operating temperature | -20...+60°C |
| Storage temperature | -30...+80°C |
| Relative humidity | <80% (IEC/EN 60068-2-70) |
| Maximum pollution degree | 2 |
| Overvoltage category | 3 |
| Altitude | $\leq 2000m$ |
| Climatic sequence | Z/ABDM (IEC/EN 60068-2-61) |
| Shock resistance | 15g (IEC/EN 60068-2-27) |
| Vibration resistance | 0.7g (IEC/EN 60068-2-6) |
| Insulation | |
| Rated impulse withstand voltage Uimp | 4kV |
| Power frequency withstand voltage | 2kV |
| Base device connection | |
| Type of connector | Plug-in |
| Housing | |
| Mounting | In the plug in expansion slot |
| Material | Polyamide RAL7035 |
| Degree of protection | IP20 |
| Weight | 60g |
| Certifications and compliance | |
| Certifications | cULus |
| UL Marking Input | Four signal input 24VDC, 42mA. |
| Comply with standards | IEC/EN 61010-1, IEC/EN 61000-6-2, IEC/EN 61000-6-3, UL508, CSA C22.2 n°14 |

F

CARACTERISTIQUES TECHNIQUES

| Alimentation | |
|---|---|
| Tension d'alimentation | 5V $\overline{=}$ (fournie par l'instrument de base) |
| Consommation courant maxi | 290mA |
| Consommation / Dissipation puissance | 1,5W |
| Entrées numériques | |
| Nombre d'entrées | 4 |
| Type d'entrée | Positive ou négative (selon la connexion de la broche COM) Note Toutes les entrées doivent avoir la même polarité. |
| Courant d'entrée | 7mA |
| Signal d'entrée haut | $\geq 7,6V$ si COM est relié à - $\leq 12,4V$ si COM est relié à + |
| Signal d'entrée bas | $\leq 2V$ si COM est relié à - $\geq 22V$ si COM est relié à + |
| Fréquence maximum (ENTREE DEFINIE COMME COMPTEUR) | 2000Hz |
| Fréquence maximum (ENTREE DEFINIE COMME LECTURE ÉTAT) | 50Hz |
| Retard du signal d'entrée | $\geq 50ms$ |
| Tension présente sur les bornes + et - | 24V= isolée (valeur assignée) Voir le graphique de "tolerance envelope graph" pour connaître la tolérance de la tension. |
| Charge maximum sur les bornes + et - | 42mA (protégés contre les surintensités et les courts-circuits) Quand le courant maximum est dépassé, la protection se déclenche et la tension est coupée. |
| Connexion entrées | |
| Type de bornes | Extractibles |
| Nombre de bornes | 4 |
| Section conducteurs (min...max) | 0,2...1,5 mm ² (28...14 AWG) |
| Couple de serrage | 0,18 Nm (1,7 lbin) |
| Connexion COM et tension auxiliaire | |
| Type de bornes | Extractibles |
| Nombre de bornes | 3 |
| Section conducteurs (mini...maxi) | 0,2...2,5 mm ² (24...12 AWG) |
| Catégorie d'emploi selon UL | |
| Section conducteurs (mini...maxi) | 0,75...2,5 mm ² (18...12 AWG) |
| Couple de serrage | 0,5 Nm (4,5 lbin) |
| Environnement | |
| Température de fonctionnement | -20...+60°C |
| Température de stockage | -30...+80°C |
| Humidité relative | <80% (IEC/EN 60068-2-70) |
| Degré de pollution maxi | 2 |
| Catégorie de surtension | 3 |
| Altitude | $\leq 2000m$ |
| Séquence climatique | Z/ABDM (IEC/EN 60068-2-61) |
| Résistance aux chocs | 15g (IEC/EN 60068-2-27) |
| Résistance aux vibrations | 0,7g (IEC/EN 60068-2-6) |
| Isolation | |
| Tension assignée de tenue aux chocs Uimp | 4kV |
| Tension de tenue à fréquence industrielle | 2kV |
| Connexion à l'appareil de base | |
| Type de connecteur | A enclenchement |
| Boîtier | |
| Montage | Au logement d'extension plug-in |
| Matériau | Polyamide RAL7035 |
| Degré de protection | IP20 |
| Masse | 60g |
| Certifications et conformités | |
| Certifications | cULus |
| UL Marking Entrée | Four signal input 24VDC, 42mA. |
| Conformes aux normes | IEC/EN 61010-1, IEC/EN 61000-6-2, IEC/EN 61000-6-3, UL508, CSA C22.2 n°14 |

E

CARACTERÍSTICAS TÉCNICAS

| Alimentación | |
|---|---|
| Tensión alimentación | 5V $\overline{=}$ (suministrada por instrumento principal) |
| Corriente máxima absorbida | 290mA |
| Potencia absorbida/dispada | 1,5W |
| Entradas digitales | |
| Cantidad entradas | 4 |
| Tipo de entrada | Indiferentemente positiva o negativa (según la conexión del borne COM) Nota: Todas las entradas tienen que tener la misma polaridad |
| Corriente de entrada | 7mA |
| Señal de entrada alta | $\geq 7,6V$ si COM está conectado a - $\leq 12,4V$ si COM está conectado a + |
| Señal de entrada baja | $\leq 2V$ si COM está conectado a - $\geq 22V$ si COM está conectado a + |
| Frecuencia máxima (ENTRADA CONFIGURADA COMO CONTADOR) | 2000Hz |
| Frecuencia máxima (ENTRADA CONFIGURADA COMO LECTURA ESTADO) | 50Hz |
| Retardo de la señal de entrada | $\geq 50ms$ |
| Tensión presente en los bornes + y - | 24V= aislada (valor nominal) Para conocer la tolerancia de tensión, ver el gráfico "tolerance envelope graph". |
| Máxima carga en los bornes + y - | 42 mA (protegidos contra sobrecargas y cortocircuitos) Al superarse la corriente máxima interviene la protección y se interrumpirá la tensión. |
| Connexion entradas | |
| Tipo de bornes | Extraíbles |
| Cantidad de bornes | 4 |
| Sección conductores (mín...máx) | 0,2...1,5 mm ² (28...14 AWG) |
| Par de apriete | 0,18 Nm (1,7 lbin) |
| Connexion COM y tensión auxiliar | |
| Tipo de bornes | Extraíbles |
| Cantidad de bornes | 3 |
| Sección conductores (mín...máx) | 0,2...2,5 mm ² (24...12 AWG) |
| Datos de funcionamiento UL | |
| Sección conductores (mín...máx) | 0,75...2,5 mm ² (18...12 AWG) |
| Par de apriete | 0,5 Nm (4,5 lbin) |
| Condiciones ambientales | |
| Temperatura de funcionamiento | -20...+60°C |
| Temperatura de almacenamiento | -30...+80°C |
| Humedad relativa | <80% (IEC/EN 60068-2-70) |
| Grado de contaminación máxima | 2 |
| Categoría de sobretensión | 3 |
| Altitud | $\leq 2000m$ |
| Secuencia climática | Z/ABDM (IEC/EN 60068-2-61) |
| Resistencia a los golpes | 15g (IEC/EN 60068-2-27) |
| Resistencia a las vibraciones | 0,7g (IEC/EN 60068-2-6) |
| Aislamiento | |
| Tensión soportada nominal de impulso Uimp | 4kV |
| Tensión soportada a frecuencia industrial | 2kV |
| Connexion al instrumento principal | |
| Tipo de conector | A presión |
| Caja | |
| Montaje | En la ranura de expansión del aparato |
| Material | Poliámidas RAL 7035 |
| Grado de protección | IP20 |
| Peso | 60g |
| Homologaciones y conformidad | |
| Homologaciones | cULus |
| UL Marking Entrada | Four signal input 24VDC, 42mA. |
| Conforme a normas | IEC/EN 61010-1, IEC/EN 61000-6-2, IEC/EN 61000-6-3, UL508, CSA C22.2 n°14 |